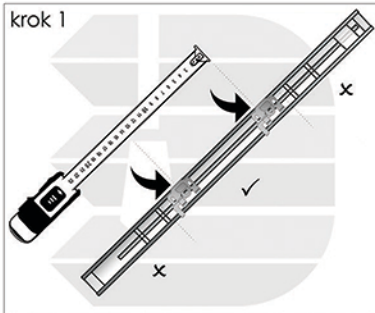


INSTRUKCJA MONTAŻU ŻALUZJI DREWNIANYCH I BAMBUSOWYCH W ŚWIETLE SZYBY



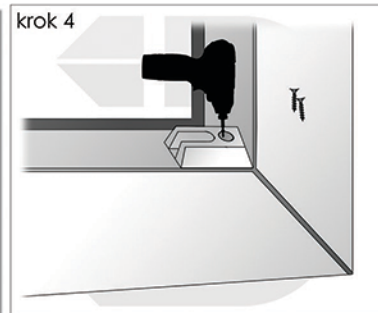
Zamontuj zaczepy w wyznaczonym obszarze i odmierz miejsca, w których należy nawiercić otwory na wkręty.



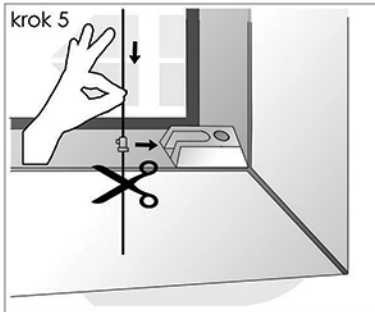
Wkręć zaczepy do listwy przyszybowej we wcześniej wymierzonych miejscach.



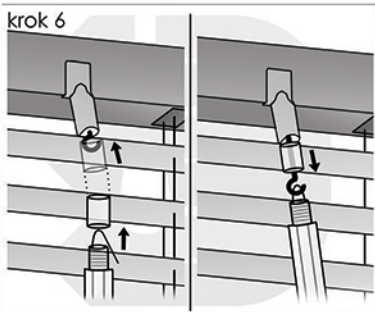
Przyłóż szynę z żaluzją do zaczepów i zapnij mocowania.



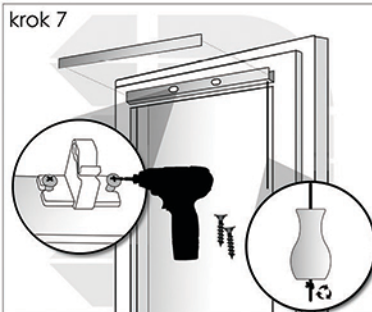
Przykręć dolne uchwyty (fixy płaskie) do listwy przyszybowej.



Naciągnij linki boczne i przewlec je przez zaciski. Następnie umieść je w uchwytach.



Zdejmij plastikowy zacisk z pokrętła i załóż go na haczyk żaluzji. Załóż pokrętło na haczyk i nasuń na całość plastikowy zacisk.



Przykręć uchwyty do maskownicy i zamontuj ją do rynny tak, aby zakryć metalowe elementy. Przewiąż sznurek przez dzwonek.

PAKIET MONTAŻOWY ZAWIERA :



systemy osłonowe
HANAROL

Biuro Obsługi Klienta

25 683 66 02
25 300 54 70

609-609-507
506-987-832
665-073-990

Fax: 25 740 56 52

Adres:

Hanarol, Tyrzyn 20
08-480 Maciejowice

www.hanarol.pl